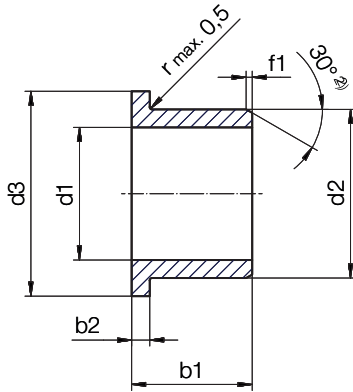


iglidur® A200 | 產品範圍

法蘭軸承 (型號 F)



²⁾ 厚度 < 1 mm : 導角 = 20°

倒角和 d1 的關係

d1 [mm]:	Ø 1-6	Ø 6-12	Ø 12-30	Ø > 30
f [mm]:	0.3	0.5	0.8	1.2

尺寸 [mm]

d1	d1- 公差 ³⁾	d2	d3 d13	b1 h13	b2 -0.14	產品型號
1.0		3.0	5.0	2.0	1.0	AFM-0103-02
1.5	+0.020	4.0	6.0	2.0	1.0	AFM-0104-02
2.0		5.0	8.0	3.0	1.5	AFM-0205-03
2.5	+0.080	6.0	9.0	3.0	1.5	AFM-0206-03
3.0		6.0	9.0	4.0	1.5	AFM-0306-04
4.0		8.0	12.0	4.0	2.0	AFM-0408-04
4.0		8.0	12.0	6.0	2.0	AFM-0408-06
5.0		7.0	11.0	5.0	1.0	AFM-0507-05
5.0		9.0	13.0	5.0	2.0	AFM-0509-05
5.0	+0.030	9.0	13.0	6.0	2.0	AFM-0509-06
5.0		9.0	13.0	8.0	2.0	AFM-0509-08
6.0	+0.105	10.0	14.0	4.0	2.0	AFM-0610-04
6.0		10.0	14.0	6.0	2.0	AFM-0610-06
6.0		10.0	14.0	10.0	2.0	AFM-0610-10
6.0		12.0	14.0	6.0	3.0	AFM-0612-06
6.0		12.0	14.0	10.0	3.0	AFM-0612-10
7.0		11.0	15.0	8.0	2.0	AFM-0711-08
8.0		11.0	13.0	8.0	2.0	AFM-0811-08
8.0		12.0	16.0	6.0	2.0	AFM-0812-06
8.0		12.0	16.0	8.0	2.0	AFM-0812-08
8.0		12.0	16.0	12.0	2.0	AFM-0812-12
8.0	+0.040	12.0	16.0	22.0	2.0	AFM-0812-22
8.0	+0.130	14.0	18.0	6.0	3.0	AFM-0814-06
8.0		14.0	18.0	10.0	3.0	AFM-0814-10
9.0		14.0	19.0	6.0	2.0	AFM-0914-06
9.0		14.0	19.0	10.0	2.0	AFM-0914-10
9.0		14.0	19.0	14.0	2.0	AFM-0914-14
10.0		16.0	22.0	6.0	3.0	AFM-1016-06

³⁾ 按壓組裝後 測試方法 ▶ 頁碼 57

產品型號

類型 尺寸 [mm]

A F M_0103_02

iglidur® 材質	型號 F	公制	內徑 - Ø d1	外徑 - Ø d2	長度 b1
-------------	------	----	-----------	-----------	-------

尺寸符合 ISO 3547-1 標準
且提供特殊尺寸

也可選用英制尺寸
▶ 頁碼 1426

d1	d1- 公差 ³⁾	d2	d3 d13	b1 h13	b2 -0.14	產品型號
10.0		16.0	22.0	8.0	3.0	AFM-1016-08
10.0	+0.040	16.0	22.0	10.0	3.0	AFM-1016-10
10.0		16.0	22.0	16.0	3.0	AFM-1016-16
10.0	+0.130	16.0	22.0	16.0	3.0	AFM-1016-16
10.0		16.0	20.0	10.0	3.0	AFM-101620-10
12.0		14.0	20.0	12.0	1.0	AFM-1214-12
12.0		18.0	24.0	8.0	3.0	AFM-1218-08
12.0		18.0	22.0	10.0	3.0	AFM-1218-10
12.0		18.0	24.0	12.0	3.0	AFM-1218-12
12.0		18.0	22.0	15.0	3.0	AFM-1218-15
12.0		18.0	22.0	20.0	3.0	AFM-1218-20
14.0		20.0	25.0	10.0	3.0	AFM-1420-10
14.0		20.0	25.0	15.0	3.0	AFM-1420-15
14.0		20.0	25.0	20.0	3.0	AFM-1420-20
15.0	+0.050	21.0	27.0	10.0	3.0	AFM-1521-10
15.0		21.0	27.0	15.0	3.0	AFM-1521-15
15.0	+0.160	21.0	27.0	20.0	3.0	AFM-1521-20
15.0		21.0	27.0	25.0	3.0	AFM-1521-25
16.0		22.0	28.0	12.0	3.0	AFM-1622-12
16.0		22.0	28.0	15.0	3.0	AFM-1622-15
16.0		22.0	28.0	20.0	3.0	AFM-1622-20
16.0		22.0	28.0	25.0	3.0	AFM-1622-25
18.0		24.0	30.0	12.0	3.0	AFM-1824-12
18.0		24.0	30.0	18.0	3.0	AFM-1824-18
18.0		24.0	30.0	20.0	3.0	AFM-1824-20
18.0		24.0	30.0	30.0	3.0	AFM-1824-30
20.0	+0.065	26.0	32.0	15.0	3.0	AFM-2026-15
20.0		26.0	32.0	20.0	3.0	AFM-2026-20
20.0	+0.195	26.0	32.0	30.0	3.0	AFM-2026-30
20.0		26.0	32.0	30.0	3.0	AFM-2026-30

iglidur® A200 | 產品範圍

法蘭軸承 (型號 F)

尺寸 [mm]

d1	d1- 公差 ³⁾	d2	d3 d13	b1 h13	b2 -0.14	產品型號
22.0		28.0	34.0	15.0	3.0	AFM-2228-15
22.0		28.0	34.0	20.0	3.0	AFM-2228-20
22.0		28.0	34.0	30.0	3.0	AFM-2228-30
24.0		30.0	36.0	15.0	3.0	AFM-2430-15
24.0	+0.065	30.0	36.0	20.0	3.0	AFM-2430-20
24.0	+0.195	30.0	36.0	30.0	3.0	AFM-2430-30
25.0		32.0	38.0	20.0	4.0	AFM-2532-20
25.0		32.0	38.0	30.0	4.0	AFM-2532-30
25.0		32.0	38.0	40.0	4.0	AFM-2532-40
27.0		34.0	40.0	20.0	4.0	AFM-2734-20
27.0		34.0	40.0	30.0	4.0	AFM-2734-30

d1	d1- 公差 ³⁾	d2	d3 d13	b1 h13	b2 -0.14	產品型號
27.0		34.0	40.0	40.0	4.0	AFM-2734-40
28.0		36.0	42.0	20.0	4.0	AFM-2836-20
28.0		36.0	42.0	30.0	4.0	AFM-2836-30
28.0	+0.065	36.0	42.0	40.0	4.0	AFM-2836-40
30.0	+0.195	38.0	44.0	20.0	4.0	AFM-3038-20
30.0		38.0	44.0	30.0	4.0	AFM-3038-30
30.0		38.0	44.0	40.0	4.0	AFM-3038-40
32.0		40.0	46.0	20.0	4.0	AFM-3240-20
32.0	+0.080	40.0	46.0	30.0	4.0	AFM-3240-30
32.0	+0.240	40.0	46.0	40.0	4.0	AFM-3240-40

³⁾ 按壓組裝後 測試方法 ▶ 頁碼 57



沒有找到您要的尺寸？

您是否需要其他長度、尺寸或公差？您在尋找一個特殊的設計或取代您應用的其他解決方案？請與我們聯絡。易格斯傾聽您的需求，並在短時間內迅速為您提供解決方案。



更多尺寸可現貨供應

超過 300 個尺寸可供選擇。線上搜尋您所需的軸承。

▶ www.igus.com.tw/iglidur-specialbearings